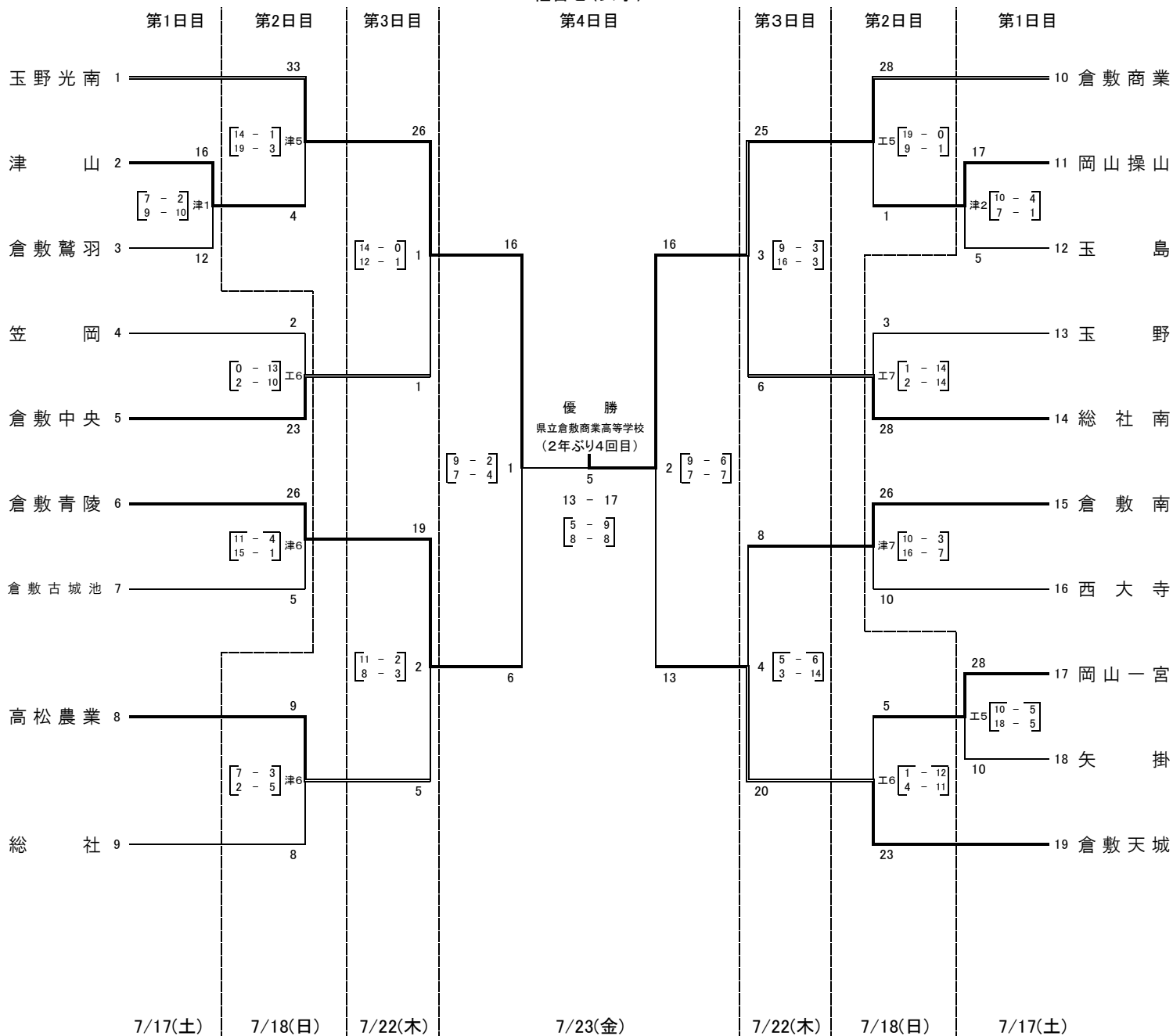


第27回岡山県高等学校ハンドボール夏季大会 兼  
第76回国民体育大会(少年の部)岡山県代表選手選考会

組合せ(女子)



津:津山高校  
工:津山工業高校

優勝: 県立倉敷商業 高等学校  
(2年ぶり4回目)  
準優勝: 県立玉野光南 高等学校  
第3位: 県立倉敷青陵 高等学校  
第3位: 県立倉敷天城 高等学校

試合会場 17・18:津山高校・津山工業高校, 22・23:福田公園体育館

試合時間 20分-5分-20分・7MTC(3人), 第1日目・2日目は給水タイムあり, 最終日のみチームタイムアウトあり

<1日目> 1. 9:30~ 2.10:40~ 3.11:50~ 4.13:00~ 5.14:10~ 6.15:20~ 7.16:30~

<2日目> 1. 9:30~ 2.10:40~ 3.11:50~ 4.13:00~ 5.14:10~ 6.15:20~

<3日目> 1. 9:00~ 2.10:05~ 3.11:10~ 4.12:15~ 5.13:20~ 6.14:25~ 7.15:30~ 8.16:35~

<4日目> 1. 9:00~ 2.10:05~ 3.11:10~ 4.12:15~ 5.13:20~ 6.14:25~