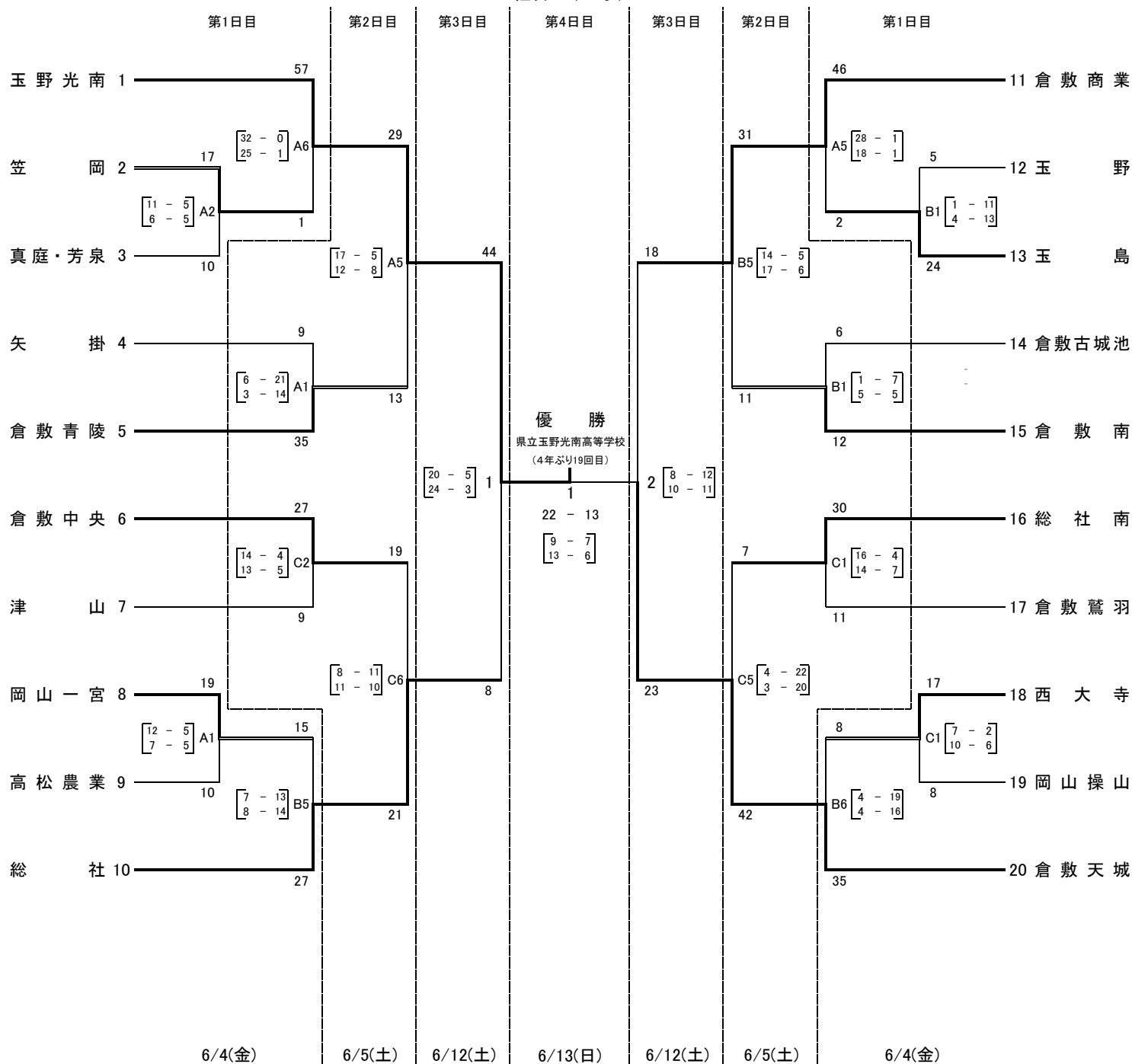


第60回岡山県高等学校総合体育大会ハンドボール競技 兼
 令和3年度全国高校総体岡山県予選会 兼
 第76回国民体育大会(少年の部)岡山県代表選手選考会

組合せ(女子)



試合会場 4・5:ジップアリーナ岡山, 12・13:倉敷市福田公園体育館

試合時間 1回戦より25分-10分-25分・7MTC, 準決勝より30分-10分-30分・第一延長・7MTC(5人), 準決勝よりチームタイムアウトあり

〈1日目〉 1. 9:30~ 2.10:50~ 3.12:10~ 4.13:30~ 5.14:50~ 6.16:10~

〈2日目〉 1. 9:00~ 2.10:20~ 3.11:40~ 4.13:00~ 5.14:20~ 6.15:40~ 7.17:00~

〈3日目〉 1. 10:00~ 2.11:30~ 3.13:00~ 4.14:30~

〈最終日〉 1.10:00~ 2.11:40~