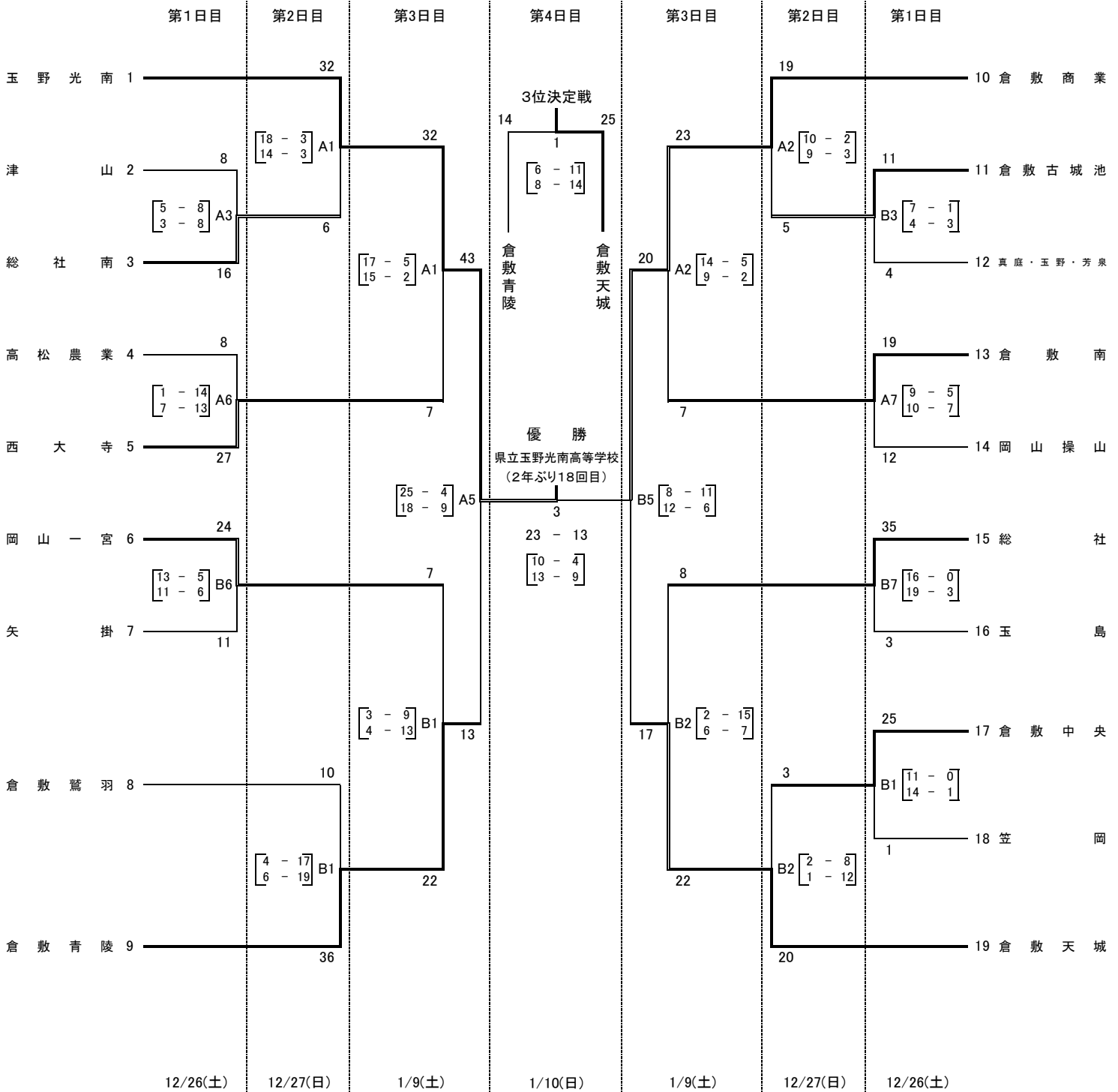


令和2年度第52回岡山県高等学校ハンドボール選手権大会 兼
 第44回全国高等学校選抜大会岡山県予選会 兼
 第26回中国高等学校新人大会岡山県予選会 兼
 第76回国民体育大会(少年の部)岡山県代表選手選考会

組合せ(女子)



優勝： 県立玉野光南高等学校
 (2年ぶり18回目)

準優勝： 県立倉敷商業高等学校

第3位： 県立倉敷天城高等学校

第4位： 県立倉敷青陵高等学校

試合会場 総社市スポーツセンター(きびじアリーナ)

試合時間 25分-5分-25分・7MTC、準々決勝・3位決定戦25分-10分-25分・7MTC、準決勝・決勝30分-10分-30分・第一延長・7MTC(3日目を以降チームタイムアウトあり)

〈1日目〉 1. 9:00~ 2.10:15~ 3.11:30~ 4.12:45~ 5.14:00~ 6.15:15~ 7.16:30 (8:00開館)

〈2日目〉 1. 9:30~ 2.10:45~ 〈最優秀・優秀選手表彰11:50~12:05〉 3.12:25~ 4.13:40~ 5.14:55~ 6.16:10~ (8:30開館)

〈3日目〉 1. 9:30~ 2.10:50~ 3.12:10~ 4.13:30~ 5.14:50~ 6.16:20~ (8:30開館)

〈最終日〉 1. 9:30~ 2.10:50~ 3.12:10~ 4.13:40~ (8:30開館)