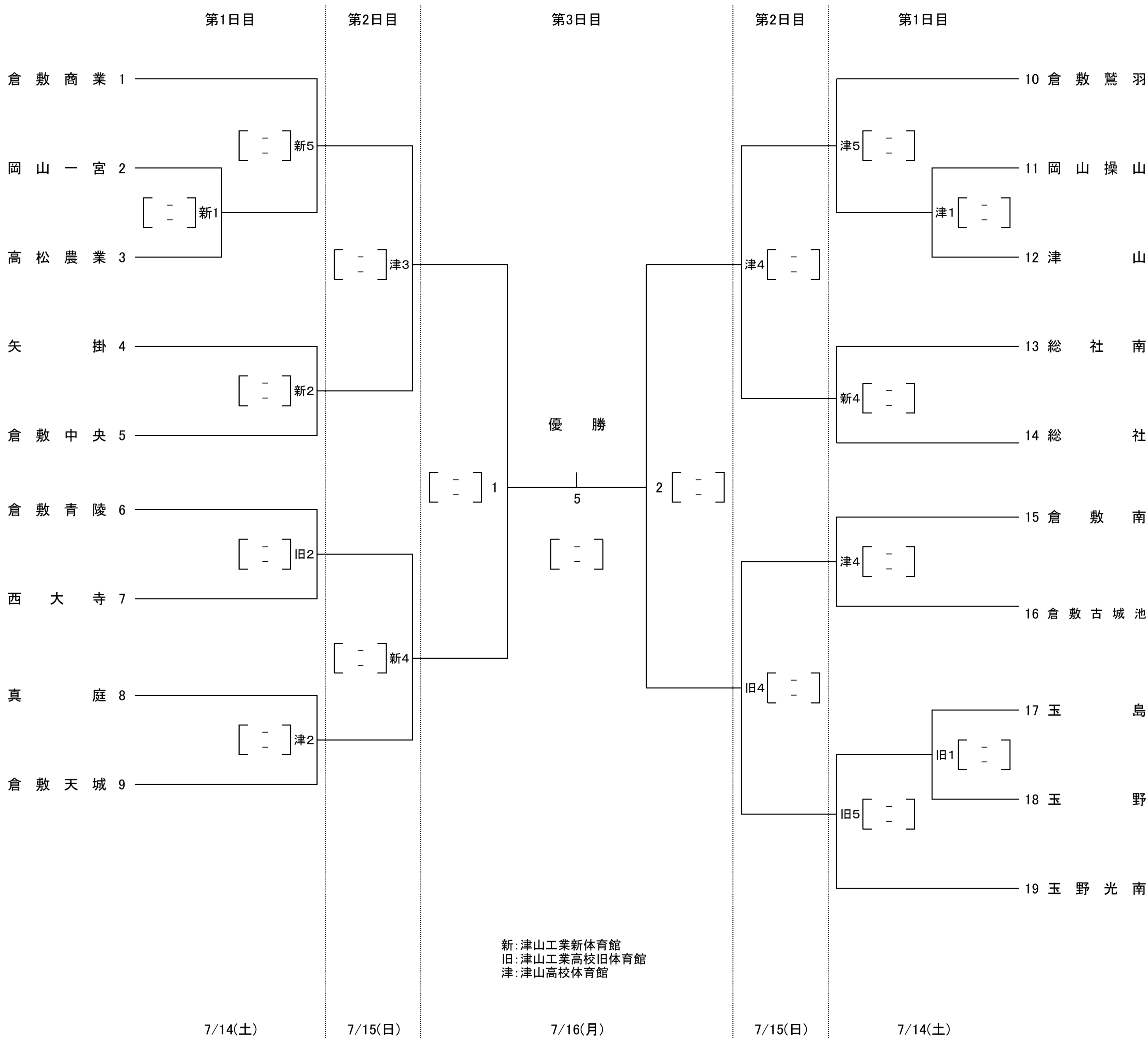


第24回岡山県高等学校ハンドボール夏季大会 兼
第73回国民体育大会(少年の部)岡山県代表選手選考会

組合せ(女子)



優勝 : 高等学校

準優勝 : 高等学校

第3位 : 高等学校

: 高等学校

試合会場 14,15:津山工業高校新・旧体育館・津山高校体育館, 16:水島緑地福田公園体育館

試合時間 1回戦より20分-5分-20分・7MTC(5人), 決勝のみチームタイムアウトあり

<1日目> 1. 10:00~ 2.10:55~ 3.11:50~ 4.12:45~ 5.13:40~ 6.14:35~ 7.15:30~

<2日目> 1. 10:00~ 2.10:55~ 3.11:50~ 4.12:45~ 5.13:40~ 6.14:35~

<3日目> 1. 10:00~ 2.10:55~ 3.11:50~ 4.12:45~ 5.14:00~ 6.15:05~