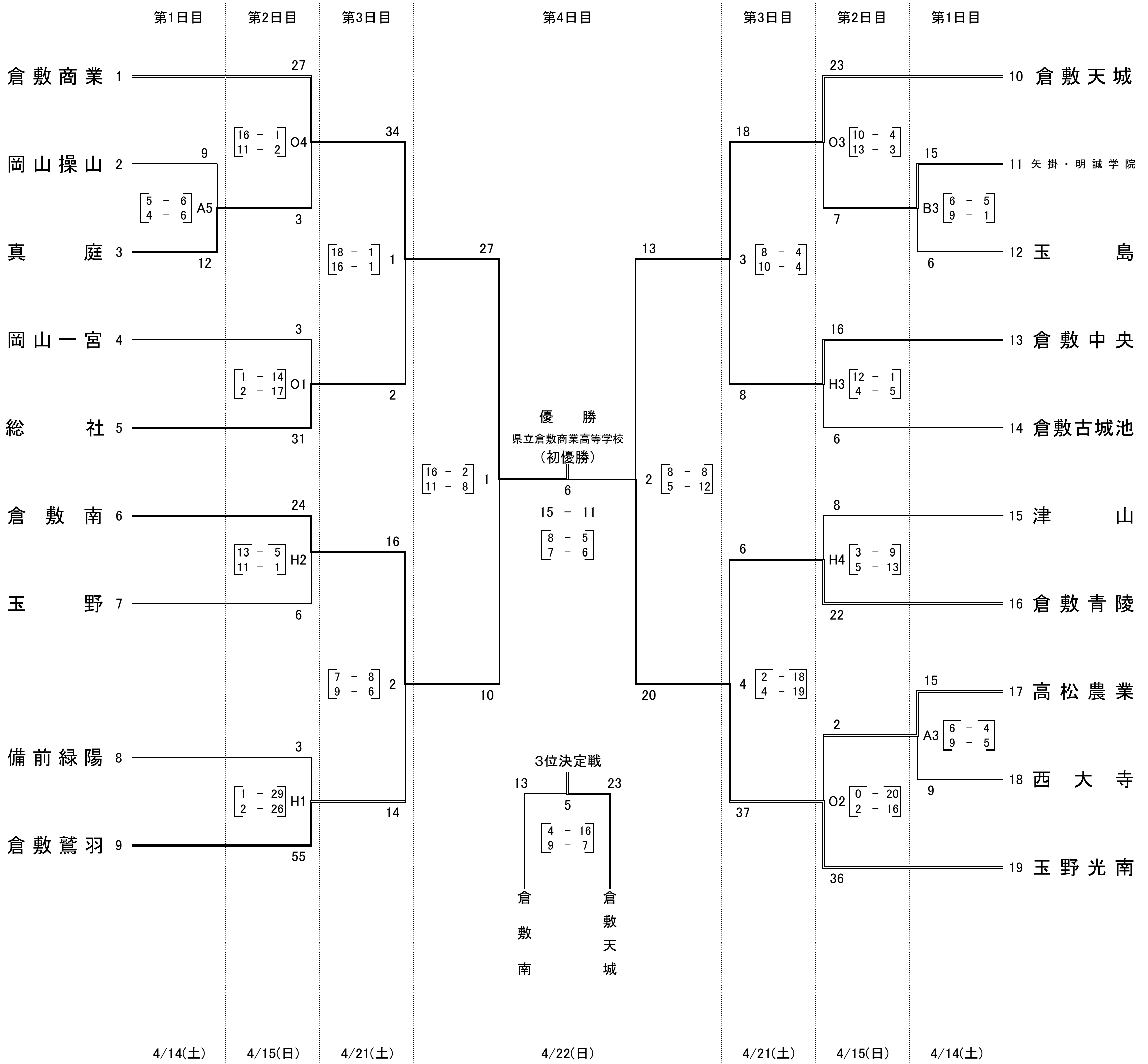


第73回岡山県高等学校ハンドボール春季優勝大会 兼
 第69回中国高等学校ハンドボール選手権大会岡山県予選会 兼
 第73回国民体育大会ハンドボール競技(少年の部)岡山県代表選手選考会

組合せ(女子)



O:岡山朝日高校
 H:東岡山工業高校

優勝 : 県立倉敷商業 高等学校
 (初優勝)
 準優勝 : 県立玉野光南 高等学校
 第3位 : 県立倉敷天城 高等学校
 第4位 : 県立倉敷南 高等学校

試合会場 14・21:総社市スポーツセンター(きびアリーナ), 15:岡山朝日高校・東岡山工業高校, 22:倉敷体育館
 試合時間 1・2日目:25分-5分-25分・7MTC, 3・4日目:25分-10分-25分・第一延長・7MTC(5人), 3日目以降チームタイムアウトあり
 <1日目> 1. 9:30~ 2.10:30~ 3.11:30~ 4.12:30~ 5.13:30~ 6.14:30~ 7.15:30~
 <2日目> 1. 9:30~ 2.10:30~ 3.11:30~ 4.12:30~ 5.13:30~ 6.14:30~ 7.15:30~ 8.16:30~
 <3日目> 1. 9:30~ 2.10:40~ 3.11:50~ 4.13:00~ 5.14:10~ 6.15:20~ 7.16:30~ 8.17:40~ ※訂正あり
 <4日目> 1. 9:00~ 2.10:10~ 3.11:20~ 4.12:30~ 5.13:40~ 6.14:50~ 7.16:00~ 8.17:10~ 試合後表彰式