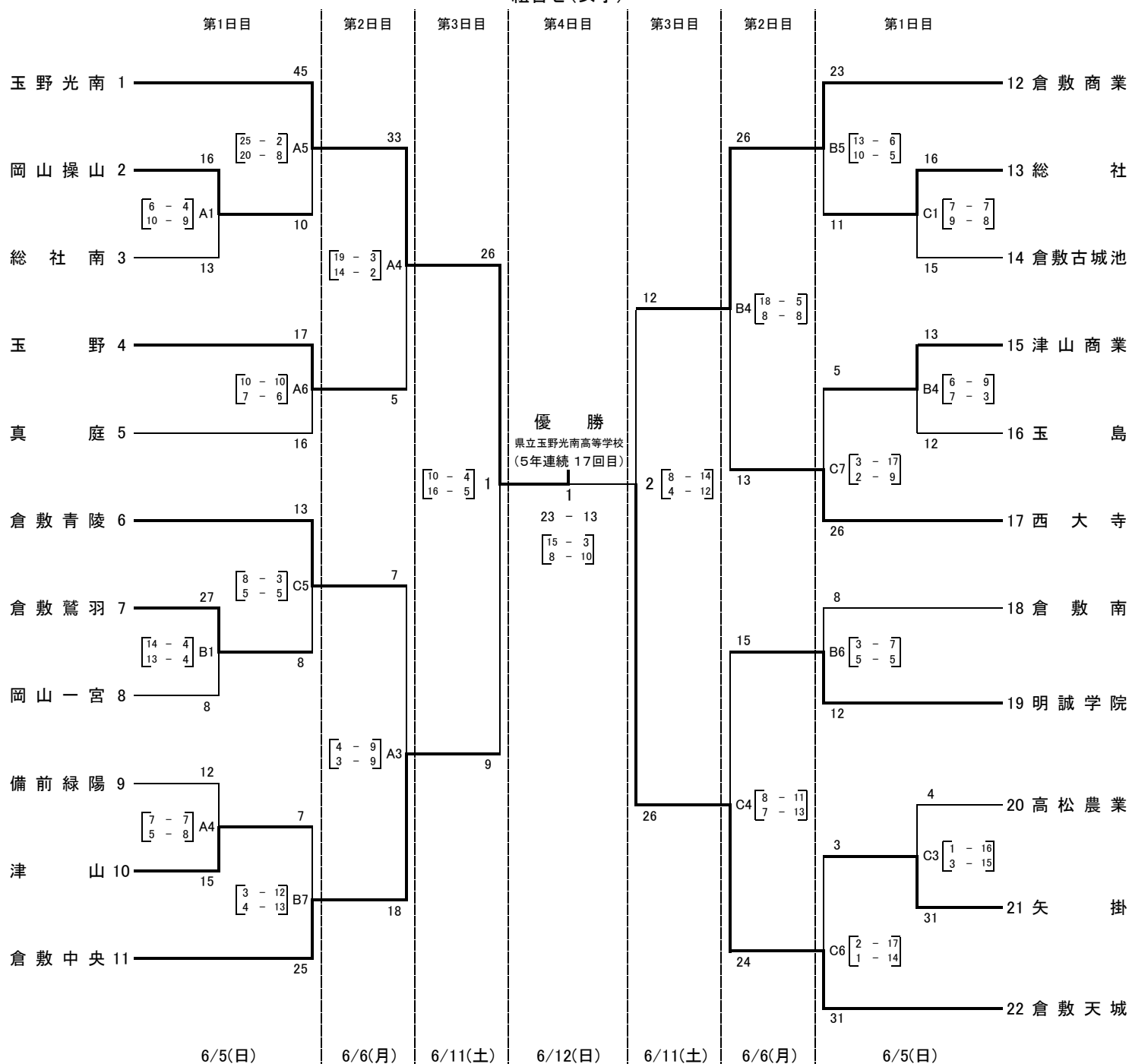


第55回岡山県高等学校総合体育大会ハンドボール競技 兼
平成28年度全国高校総体岡山県予選会 兼
第71回国民体育大会(少年の部)岡山県代表選手選考会

組合せ(女子)



試合会場 5・6:岡山県総合グラウンド体育館(ジップアリーナ岡山), 11・12:福田公園体育館

試合時間 1回戦より25分-10分-25分・7MTC, 準決勝より30分-10分-30分・第一延長・7MTC(5人), 準々決勝よりチームタイムアウトあり

<1日目> 1. 9:00~ 2.10:10~ 3.11:20~ 4.12:30~ 5.13:40~ 6.14:50~ 7.16:00~ 8.17:10~

<2日目> 1. 9:00~ 2.10:10~ 3.11:20~ 4.12:30~ 5.13:40~ 6.14:50~

<3日目> 1. 10:00~ 2.11:20~ 3.12:40~ 4.14:00~

<最終日> 1.10:00~ 2.11:40~